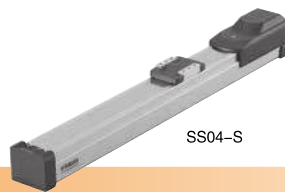


SS04 滑块式

● 支持标准 CE ● 可选择原点反马达侧



订购型号

SS04

机器人主机	导轨指定 12: 12mm 06: 6mm 02: 2mm	机型 S: 直接型 R: 节省空间型 (右侧安装马达) L: 节省空间型 (左侧安装马达)	刹车 N: 无刹车 B: 带刹车	原点位置 N: 标准原点 Z: 反马达侧	润滑油选项 N: 标准润滑油 C: 洁净型润滑油	行程 50~400 (50mm 间距)	电缆长度 ¹⁾ 1K: 1m 3K: 3m 5K: 5m 10K: 10m
-------	--	--	------------------------	----------------------------	--------------------------------	------------------------	--

S2

适用控制器 ²⁾ S2: TS-S2	输入、输出 NP: NPN PN: PNP CC: CC-Link DN: DeviceNet EP: EtherNet/IP
----------------------------------	--

SD

适用控制器 SD: TS-SD

1

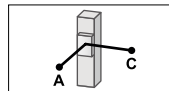
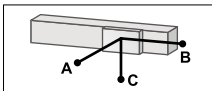
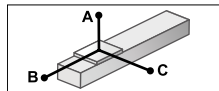
I/O 电缆 1: 1m

※1. 机器人电缆为抗弯曲电缆。
※2. 有关 DIN 导轨的详情请参阅 P.454。

基本规格

马达	42□步进马达		
分辨率 (脉冲/旋转)	20480		
反复定位精度 ^{※1)} (mm)	±0.02		
减速机构	滚珠丝杆 φ8 (C10 级)		
马达最大转矩 (N·m)	0.27		
滚珠丝杆导距 (mm)	12	6	2
最高速度 (mm/sec)	600	300	100
最大搬运重量 (kg)	水平使用时	2	4
	垂直使用时	1	2
最大推进力 (N)	水平使用时	45	90
	垂直使用时	90	150
行程 (mm)	50~400 (50 间距)		
全长 (mm)	水平使用时	行程+216	
	垂直使用时	行程+261	
主机截面最大外形 (mm)	W49×H59		
电缆长度 (m)	标准: 1 / 选配: 3, 5, 10		

允许突出量[※]



水平使用时 (单位: mm)				墙面安装使用时 (单位: mm)				垂直使用时 (单位: mm)		
导距	A	B	C	导距	A	B	C	导距	A	C
12	1kg: 807	2kg: 667	2kg: 107	12	1kg: 274	2kg: 133	2kg: 93	12	0.5kg: 407	1kg: 204
6	2kg: 687	3kg: 556	4kg: 567	6	2kg: 149	3kg: 92	4kg: 63	6	1kg: 223	2kg: 107
2	3kg: 556	4kg: 567	6kg: 863	2	3kg: 92	4kg: 72	6kg: 39	2	2kg: 118	4kg: 53

允许静态力矩

(单位: N·m)		
MY	MP	MR
16	19	17

适用控制器

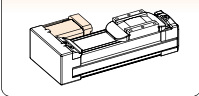
控制器	运行方法
TS-S2	迹点定位/遥控命令
TS-SD	脉冲列

※1. 单方向的反复定位精度。

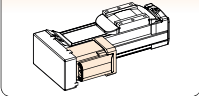
※ 导轨寿命 10,000km 时, 滑块上方中心至搬运重心的距离 (计算寿命时的行程为 400mm)。

马达安装方向 (节省空间型)

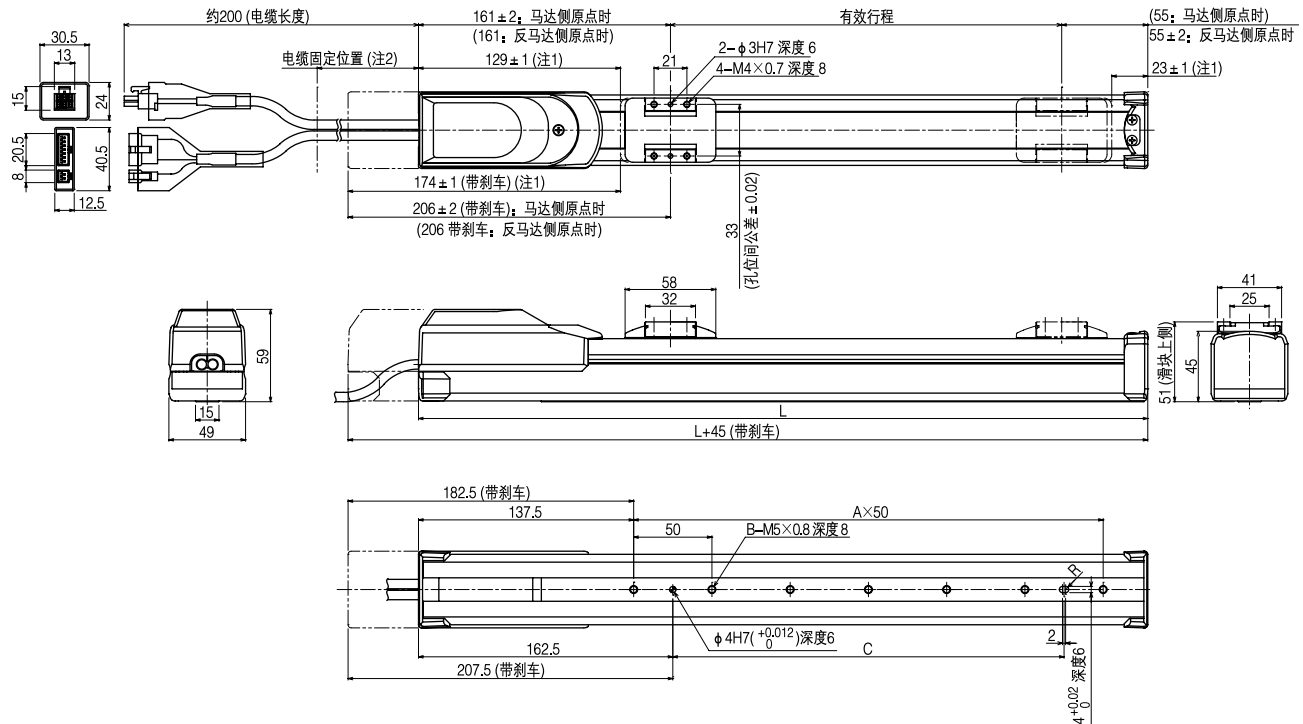
R 规格 右侧安装马达



L 规格 左侧安装马达



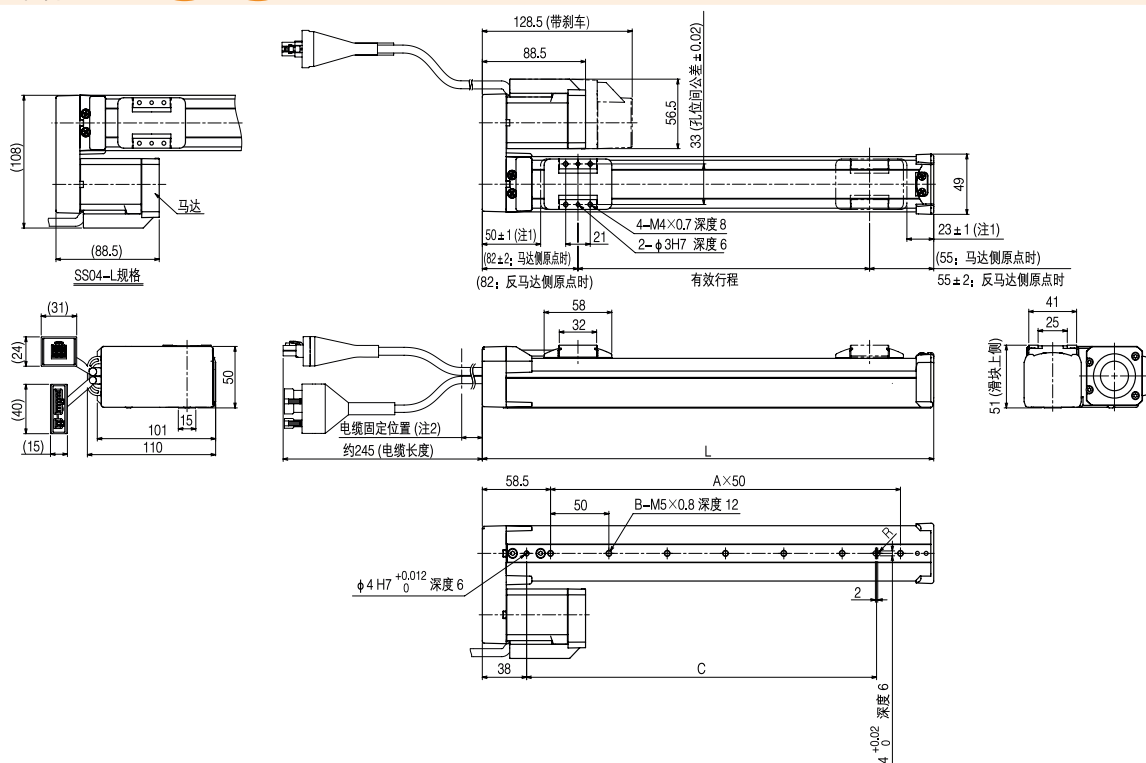
SS04 直接型 S



有效行程	50	100	150	200	250	300	350	400
L	266	316	366	416	466	516	566	616
A	2	3	4	5	6	7	8	9
B	3	4	5	6	7	8	9	10
C	50	100	150	200	250	300	350	400
重量 (kg) ^{※4)}	1.5	1.6	1.7	1.8	2.0	2.1	2.2	2.3

注1. 从两端到限位器的停止位置。
注2. 请在主机端面的 100mm 以内, 用扎带等固定电缆, 避免施加负载。
注3. 电缆最小弯曲半径为 R30。
注4. 不含刹车的重量。带刹车的重量比没有刹车的重 0.2kg。

SS04 节省空间型 R L



有效行程	50	100	150	200	250	300	350	400
L	187	237	287	337	387	437	487	537
A	2	3	4	5	6	7	8	9
B	3	4	5	6	7	8	9	10
C	100	150	200	250	300	350	400	450
重量 (kg) ^{注4}	1.2	1.4	1.5	1.6	1.7	1.8	1.9	2.1

注1. 从两端到限位器的停止位置。
 注2. 请在主机端面的 80mm 以内, 用扎带固定电缆, 避免施加负载。
 注3. 电缆最小弯曲半径为 R30。
 注4. 不含刹车的重量, 带刹车的重量比没有刹车的重 0.2kg。
 注5. 皮带罩左右不对称, 变更马达安装方向时, 无法安装外罩。